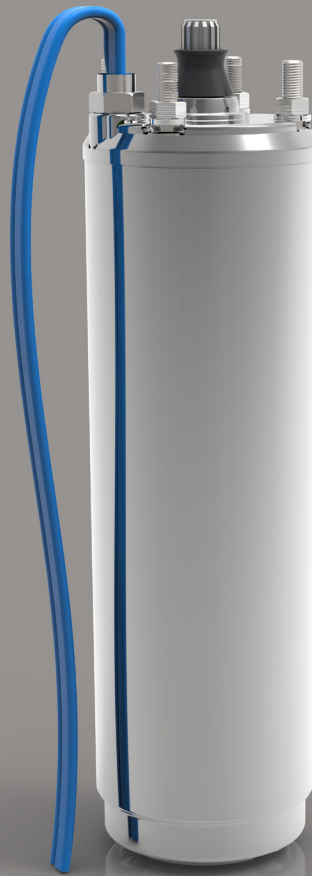


4WMM

50 Hz - 60 Hz



**MOTORI SOMMERSI 4''
IN BAGNO D'ACQUA CON STATORE RESINATO**



Made in Italy

CARATTERISTICHE TECNICHE

MOTORI CON STATORE SIGILLATO ERMETICAMENTE E RESINATO

FLANGIA DI ACCOPPIAMENTO
4" NEMA STANDARD

POTENZE
Monofase: da 0,5 a 5 Hp
Trifase: da 0,5 a 10 Hp

TENSIONI
Monofase:
PSC type 230 V / 50 Hz
3-wire 115;230 V / 60 Hz
Trifase:
230;400 V / 50 Hz
3-wire 230;380;460 V / 60 Hz

SPINTA ASSIALE

50 Hz	da 0,5 a 1 Hp: 2000 N
	da 1,5 a 4 Hp: 3000 N
	da 4 a 10 Hp: 6500 N
60 Hz	da 0,5 a 0,75 Hp: 2000 N
	da 1 a 3 Hp: 3000 N
	da 5 a 10 Hp: 6500 N

CARATTERISTICHE COSTRUTTIVE

PARTI IN CONTATTO CON L'ACQUA tutte in acciaio inox AISI 304, che assicura un'elevata resistenza alla corrosione anche nelle condizioni di utilizzo più estreme. Camicia esterna in acciaio inox AISI 304L (Low Carbon) per una resistenza ancora maggiore alla corrosione.

STATORE a 24 cave, appositamente studiato per ottenere i massimi rendimenti elettrici. Sigillato ermeticamente e incapsulato in resina. Soluzione che assicura ottimo scambio termico e notevole resistenza meccanica in caso di alte pressioni, tipiche di immersioni particolarmente profonde.

CONNETTORE-CAVO DI ALIMENTAZIONE RIMOVIBILE per assicurare una perfetta tenuta anche nelle condizioni più critiche e rendere più agevoli tutte le operazioni di manutenzione.

LIQUIDO DI RIEMPIMENTO composto da una miscela di acqua e glicole propilenico (speciale liquido anticongelante), garantisce un'adeguata lubrificazione del sistema reggispinta unitamente alla proprietà di abbassare il punto di congelamento in caso di immagazzinaggio in luoghi particolarmente freddi.

VALVOLA RIPRISTINO LIQUIDO permette l'ingresso di acqua per il ripristino del livello interno.

ALBERO in lega di acciaio al carbonio nella zona rotore, per esaltare le caratteristiche elettriche. Sporgenza e sede bronzine in acciaio inox AISI 304. Un particolare acciaio, il DUPLEX, sostituisce l'AISI 304 nei motori di taglia maggiore a 3 Hp. Questo acciaio unisce, ad un'ottima resistenza alla corrosione, un altrettanto elevata caratteristica meccanica, assolutamente necessaria dove le coppie di spunto diventano decisamente importanti.



SISTEMA REGGISPINTA di tipo Kingbury con pattini reggispinta in acciaio inox oscillanti su un sistema auto allineante. Un particolare processo di lappatura dei pattini rende questo sistema uno dei più affidabili ed efficienti.

100% COLLAUDATI, tutti i motori sono collaudati a fine linea. Vengono eseguite sulla totalità dei motori prove di tenuta ermetica ed elettrica.

VERSIONI A RICHIESTA

Carichi assiali diversi
Voltaggi diversi

PM S.r.l.

LIMITI DI IMPIEGO

PROTEZIONE
IP 68

CLASSE DI ISOLAMENTO
F

TOLLERANZA TENSIONE DI ALIMENTAZIONE
-10% / +10%

TEMPERATURA LIQUIDO POMPATO
0°C - 35°C

MIN. VELOCITÀ LIQUIDO
0,1 m/s

MAX. AVVIAMENTI / ORA
30

POSIZIONE DI FUNZIONAMENTO
Verticale e/o orizzontale

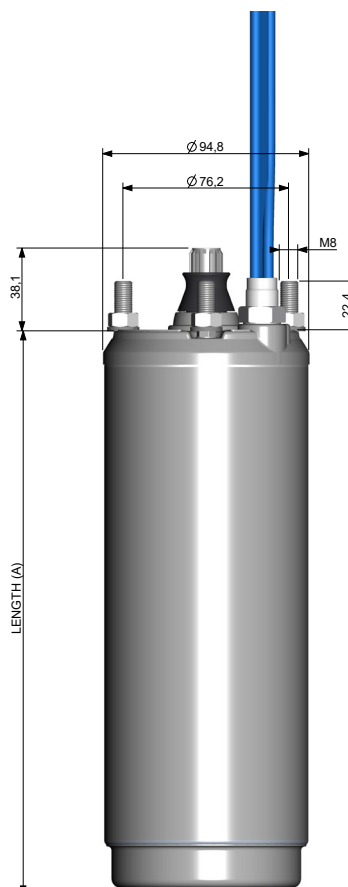
MAX. PROFONDITÀ DI IMMERSIONE
300 m

SERIE MONOFASE
PSC type 50 Hz
3-wire CSIR da 0,5 a 1 Hp 60 Hz
3-wire CSCR da 1,5 a 5 Hp 60 Hz

ACCESSORI

Lunghezze cavo diverse
Condensatori
Quadri di controllo

DIMENSIONI



DATI ELETTRICI 4WM - 50Hz

Type	P ₂ [Hp]	P ₂ [kW]	Voltage [V]	Ph	I _n [A]	I _{avv} [A]	rpm	cos φ	η [%]	Capacitor [μF]	Thrust Load [N]	Length A [mm]	Weight [kg]	Cable Length [m]	Cable Section [mm ²]
4WM-S050	0,5	0,37	230	1	3,2	13,4	2855	0,95	55	20	2000	260	7,8	1,7	4 x 1,5
4WM-S075	0,75	0,55	230	1	4,2	17,4	2850	0,96	60	25	2000	280	8,4	1,7	4 x 1,5
4WM-S100	1	0,75	230	1	5,8	23,3	2850	0,93	59	35	2000	306	9,2	1,7	4 x 1,5
4WM-S150	1,5	1,1	230	1	7,8	32,7	2845	0,97	67	40	3000	351	10,5	1,7	4 x 1,5
4WM-S200	2	1,5	230	1	10,4	42	2835	0,99	66	60	3000	386	11,6	1,7	4 x 1,5
4WM-S300	3	2,2	230	1	14,8	61,5	2830	0,98	68	70	3000	441	13,3	1,7	4 x 1,5
4WM-S500	5	3,7	230	1	21,8	102	2840	0,99	76	100+250/300	6500	654	27,8	2,7	4 x 2
4WM-T050	0,5	0,37	230	3	1,2	9,3	2860	0,64	63	-	2000	240	7,2	1,7	4 x 1,5
			400		1,3	5,5									
4WM-T075	0,75	0,55	230	3	2,8	12,5	2850	0,74	70	-	2000	260	7,8	1,7	4 x 1,5
			400		1,6	7,4									
4WM-T100	1	0,75	230	3	3,8	18,1	2855	0,69	72	-	2000	280	8,4	1,7	4 x 1,5
			400		2,2	10,6									
4WM-T150	1,5	1,1	230	3	5,3	27,3	2855	0,66	76	-	3000	306	9,2	1,7	4 x 1,5
			400		3,1	16,1									
4WM-T200	2	1,5	230	3	6,7	35,5	2845	0,73	76	-	3000	351	10,5	1,7	4 x 1,5
			400		3,9	20,9									
4WM-T300	3	2,2	230	3	9,2	50,8	2840	0,78	76	-	3000	386	11,6	1,7	4 x 1,5
			400		5,4	29,9									
4WM-T400	4	3	230	3	13	70,5	2855	0,77	76	-	3000	441	19,8	1,7	4 x 1,5
			6500		484	20,5						2,7	4 x 2		
			3000		441	19,8						1,7	4 x 1,5		
			6500		484	20,5						2,7	4 x 2		
4WM-T550	5,5	4	230	3	16,9	96	2840	0,82	77	-	6500	544	23,2	2,7	4 x 2
			400		9,9	56,8									
4WM-T750	7,5	5,5	230	3	21,6	132	2835	0,85	78	-	6500	654	27,8	2,7	4 x 2
			400		12,7	77,3									
4WM-T1000	10	7,5	400	3	17,2	99	2840	0,86	79	-	6500	764	32,5	2,7	4 x 2

DATI ELETTRICI 4WM - 60Hz

Type	P ₂ [Hp]	P ₂ [kW]	Voltage [V]	S.F.	Ph	FULL LOAD AMPS		rpm	cos φ	η [%]	Capacitor [μF]		Thrust Load [N]	Length A [mm]	Weight [kg]	Cable Length [m]	Cable Section [mm ²]
						I _n [A]	I _{MAX} [A]				C _{run}	C _{start}					
Single-phase 3-wire CSIR																	
4WM-S050	0,5	0,37	115	1,6	1	9,3	12,4	3450	0,68	54	-	250-300	2000	280	8,4	1,7	4 x 1,5
4WM-S050	0,5	0,37	230	1,6	1	4,8	6,2	3450	0,68	54	-	59-71	2000	280	8,4	1,7	4 x 1,5
4WM-S075	0,75	0,55	115	1,5	1	12,2	15,8	3450	0,68	60	-	250-300	2000	306	9,2	1,7	4 x 1,5
4WM-S075	0,75	0,55	230	1,5	1	6,1	7,9	3450	0,68	60	-	86-103	2000	306	9,2	1,7	4 x 1,5
4WM-S100	1	0,75	230	1,4	1	8,2	10,1	3450	0,69	61	-	105-126	3000	326	9,8	1,7	4 x 1,5
Single-phase 3-wire CSCR																	
4WM-S150	1,5	1,1	230	1,3	1	9,8	11,1	3450	0,72	67	16	105-126	3000	371	11,1	1,7	4 x 1,5
4WM-S200	2	1,5	230	1,25	1	10,4	12,6	3450	0,8	68	20	105-126	3000	386	11,6	1,7	4 x 1,5
4WM-S300	3	2,2	230	1,15	1	14,1	15,9	3450	0,91	69	45	208-250	3000	441	13,3	1,7	4 x 1,5
4WM-S500	5	3,7	230	1,15	1	24,1	26,8	3450	0,87	72	80	270-324	6500	654	27,8	2,7	4 x 2
Three-phase 3-wire																	
4WM-T050	0,5	0,37	230	1,6	3	2,8	3,5	3450	0,5	61	-	-	2000	260	7,8	1,7	4 x 1,5
4WM-T050	0,5	0,37	380	1,6	3	1,5	1,9	3450	0,5	61	-	-	2000	260	7,8	1,7	4 x 1,5
4WM-T050	0,5	0,37	460	1,6	3	1,4	1,7	3450	0,5	61	-	-	2000	260	7,8	1,7	4 x 1,5
4WM-T075	0,75	0,55	230	1,5	3	3,6	4,2	3450	0,55	68	-	-	2000	280	8,4	1,7	4 x 1,5
4WM-T075	0,75	0,55	380	1,5	3	2	2,4	3450	0,55	68	-	-	2000	280	8,4	1,7	4 x 1,5
4WM-T075	0,75	0,55	460	1,5	3	1,6	2,2	3450	0,55	68	-	-	2000	280	8,4	1,7	4 x 1,5
4WM-T100	1	0,75	230	1,4	3	4,8	5,6	3450	0,56	71	-	-	3000	306	9,2	1,7	4 x 1,5
4WM-T100	1	0,75	380	1,4	3	2,8	3,2	3450	0,56	71	-	-	3000	306	9,2	1,7	4 x 1,5
4WM-T100	1	0,75	460	1,4	3	2,2	2,6	3450	0,56	71	-	-	3000	306	9,2	1,7	4 x 1,5
4WM-T150	1,5	1,1	230	1,3	3	5,4	6,8	3450	0,68	78	-	-	3000	326	9,8	1,7	4 x 1,5
4WM-T150	1,5	1,1	380	1,3	3	3,2	3,8	3450	0,68	78	-	-	3000	326	9,8	1,7	4 x 1,5
4WM-T150	1,5	1,1	460	1,3	3	3,1	3,7	3450	0,68	78	-	-	3000	326	9,8	1,7	4 x 1,5
4WM-T200	2	1,5	230	1,25	3	6,9	7,9	3450	0,73	78	-	-	3000	351	10,5	1,7	4 x 1,5
4WM-T200	2	1,5	380	1,25	3	3,9	4,4	3450	0,73	78	-	-	3000	351	10,5	1,7	4 x 1,5
4WM-T200	2	1,5	460	1,25	3	3,6	4,1	3450	0,73	78	-	-	3000	351	10,5	1,7	4 x 1,5
4WM-T300	3	2,2	230	1,15	3	9,8	11,2	3450	0,82	82	-	-	3000	386	11,6	1,7	4 x 1,5
4WM-T300	3	2,2	380	1,15	3	5,6	6	3450	0,82	82	-	-	3000	386	11,6	1,7	4 x 1,5
4WM-T300	3	2,2	460	1,15	3	5,2	5,8	3450	0,82	82	-	-	3000	386	11,6	1,7	4 x 1,5
4WM-T500	5	3,7	230	1,15	3	17,1	19,1	3450	0,82	76	-	-	6500	544	23,2	2,7	4 x 2
4WM-T500	5	3,7	380	1,15	3	9,8	10,4	3450	0,82	76	-	-	6500	544	23,2	2,7	4 x 2
4WM-T500	5	3,7	460	1,15	3	8,6	9,4	3450	0,82	76	-	-	6500	544	23,2	2,7	4 x 2
4WM-T550	5,5	4	230	1,15	3	17,4	19,3	3450	0,8	78	-	-	6500	544	23,2	2,7	4 x 2
4WM-T550	5,5	4	380	1,15	3	10,1	10,6	3450	0,8	78	-	-	6500	544	23,2	2,7	4 x 2
4WM-T550	5,5	4	460	1,15	3	9,1	9,7	3450	0,8	78	-	-	6500	544	23,2	2,7	4 x 2
4WM-T750	7,5	5,5	230	1,15	3	24,8	25,7	3450	0,78	79	-	-	6500	654	27,8	2,7	4 x 2
4WM-T750	7,5	5,5	380	1,15	3	13,4	14,9	3450	0,78	79	-	-	6500	654	27,8	2,7	4 x 2
4WM-T750	7,5	5,5	460	1,15	3	12,2	13,4	3450	0,78	79	-	-	6500	654	27,8	2,7	4 x 2
4WM-T1000	10	7,5	380	1,15	3	17,2	17,7	3450	0,77	80	-	-	6500	764	32,5	2,7	4 x 2
4WM-T1000	10	7,5	460	1,15	3	16,1	16,9	3450	0,77	80	-	-	6500	764	32,5	2,7	4 x 2



PM S.r.l.

Via A. Volta, 8
36040 Brendola (VI) - Italy
T. +39 0444 673043
F. +39 0444 677273
info@pmtechnology.eu
www.pmtechnology.eu



ISO 9001:2015 Certified Company

© COPYRIGHT PM S.r.l.

All rights reserved.
All information shown in this catalogue are purely indicative;
PM S.r.l. reserves the right to make any necessary variation without prior
notice.

EDIT: BROCHURE 4WM IT/OCT/2020