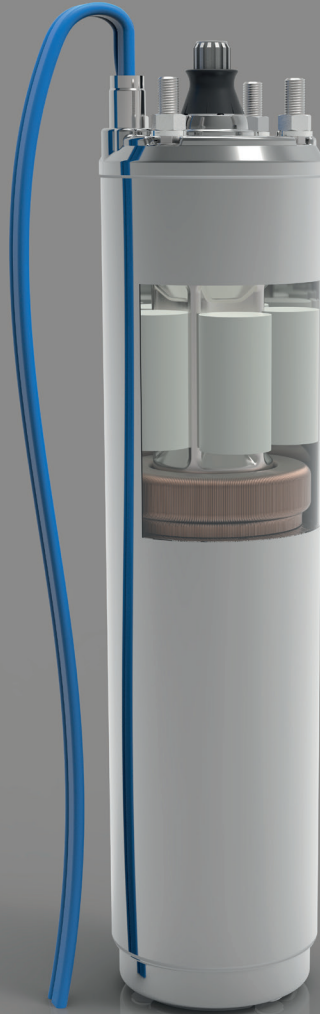


# 4W M2W

50 Hz - 60 Hz



**CONDENSATORE E  
PROTEZIONE TERMICA  
INCORPORATI**

**MOTORI SOMMERSI 4'' IN BAGNO D'ACQUA  
CON STATORE RESINATO MONOFASE A 2 FILI**



Made in Italy



## CARATTERISTICHE TECNICHE

**MOTORI CON STATORE SIGILLATO ERMETICAMENTE E RESINATO**

**FLANGIA DI ACCOPPIAMENTO**  
4" NEMA STANDARD

**POTENZE**  
Monofase: da 0,5 a 1,5 Hp

**TENSIONI**  
Monofase:  
2-wire PSC type 230 V / 50 Hz  
2-wire PSC type 115;230 V / 60 Hz

**SPINTA ASSIALE**  
50 Hz da 0,5 a 1 Hp: 2000 N  
1,5 Hp: 3000 N  
60 Hz da 0,5 a 0,75 Hp: 2000 N  
da 1 a 1,5 Hp: 3000 N

## CARATTERISTICHE COSTRUTTIVE

**CONDENSATORE E PROTEZIONE TERMICA INCORPORATI** permettono un utilizzo immediato del motore senza dover necessariamente installare un quadro elettrico di controllo e protezione.

**PARTI IN CONTATTO CON L'ACQUA** tutte in acciaio inox AISI 304, che assicura un'elevata resistenza alla corrosione anche nelle condizioni di utilizzo più estreme. Camicia esterna in acciaio inox AISI 304L (Low Carbon) per una resistenza ancora maggiore alla corrosione.

**STATORE** a 24 cave, appositamente studiato per ottenere i massimi rendimenti elettrici. Sigillato ermeticamente e incapsulato in resina. Soluzione che assicura ottimo scambio termico e notevole resistenza meccanica in caso di alte pressioni, tipiche di immersioni particolarmente profonde.

**CONNETTORE-CAVO DI ALIMENTAZIONE RIMOVIBILE** per assicurare una perfetta tenuta anche nelle condizioni più critiche e rendere più agevoli tutte le operazioni di manutenzione.

**LIQUIDO DI RIEMPIMENTO** composto da una miscela di acqua e glicole propilenico (speciale liquido anticongelante), garantisce un'adeguata lubrificazione del sistema reggispinta unitamente alla proprietà di abbassare il punto di congelamento in caso di immagazzinaggio in luoghi particolarmente freddi.

**VALVOLA RIPRISTINO LIQUIDO** permette l'ingresso di acqua per il ripristino del livello interno.

**ALBERO** in lega di acciaio al carbonio nella zona rotore, per esaltare le caratteristiche elettriche. Sporgenza e sede bronzine in acciaio inox AISI 304.



**SISTEMA REGGISPINTA** di tipo King-sbury con pattini reggispinta in acciaio inox oscillanti su un sistema auto allineante.

Un particolare processo di lappatura dei pattini rende questo sistema uno dei più affidabili ed efficienti.

**100% COLLAUDATI**, tutti i motori sono collaudati a fine linea. Vengono eseguite sulla totalità dei motori prove di tenuta ermetica ed elettrica.

## VERSIONI A RICHIESTA

Voltaggi diversi

## LIMITI DI IMPIEGO

**PROTEZIONE**  
IP 68

**CLASSE DI ISOLAMENTO**  
F

**TOLLERANZA TENSIONE DI ALIMENTAZIONE**  
-10% / +10%

**TEMPERATURA LIQUIDO POMPATO**  
0°C - 35°C

**MIN. VELOCITÀ LIQUIDO**  
0,1 m/s

**MAX. AVVIAMENTI / ORA**  
30

**POSIZIONE DI FUNZIONAMENTO**  
Verticale e/o orizzontale

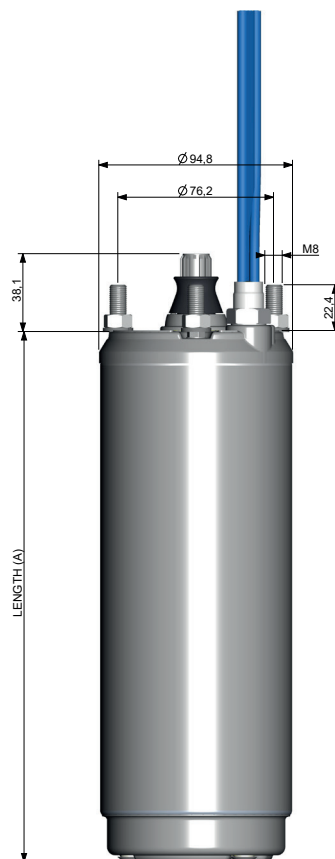
**MAX. PROFONDITÀ DI IMMERSIONE**  
300 m

**SERIE MONOFASE**  
2-wire PSC type da 0,5 a 1,5 Hp

## ACCESSORI

Lunghezze cavo: 20 m o 30 m

## DIMENSIONI



## DATI ELETTRICI 4WM2W - 50Hz

Type	P <sub>2</sub> [Hp]	P <sub>2</sub> [kW]	Voltage [V]	Ph	I <sub>n</sub> [A]	I <sub>av</sub> [A]	rpm	cos φ	η [%]	Capacitor [μF]	Thrust Load [N]	Length A [mm]	Weight [kg]	Cable Length [m]	Cable Section [mm <sup>2</sup> ]
Single-phase 2-wire PSC															
4WM2W-S050	0,5	0,37	230	1	3,2	13,4	2855	0,95	55	27	2000	337	10,1	1,5	3 x 1,5
4WM2W-S075	0,75	0,55	230	1	4,2	17,4	2850	0,96	60	27	2000	357	10,7	1,5	3 x 1,5
4WM2W-S100	1	0,75	230	1	5,8	23,3	2850	0,93	59	36	2000	377	11,3	1,5	3 x 1,5
4WM2W-S150	1,5	1,1	230	1	7,8	32,7	2845	0,97	67	36	3000	422	12,7	1,5	3 x 1,5

## DATI ELETTRICI 4WM2W - 60Hz

Type	P <sub>2</sub> [Hp]	P <sub>2</sub> [kW]	Voltage [V]	S.F.	Ph	FULL LOAD	FULL S.F.	rpm	cos φ	η [%]	Capacitor [μF]	Thrust Load [N]	Length A [mm]	Weight [kg]	Cable Length [m]	Cable Section [mm <sup>2</sup> ]
						AMPS	AMPS									
						I <sub>n</sub> [A]	I <sub>MAX</sub> [A]									
Single-phase 2-wire PSC																
4WM2W-S050	0,5	0,37	115	1,6	1	8,4	10,5	3450	0,99	52	36	2000	357	10,7	1,5	3 x 1,5
4WM2W-S050	0,5	0,37	230	1,6	1	4	4,8	3450	0,99	54	27	2000	357	10,7	1,5	3 x 1,5
4WM2W-S075	0,75	0,55	115	1,5	1	9,8	10,4	3450	0,96	61	36	2000	377	11,3	1,5	3 x 1,5
4WM2W-S075	0,75	0,55	230	1,5	1	4,8	6	3450	0,96	61	27	2000	377	11,3	1,5	3 x 1,5
4WM2W-S100	1	0,75	230	1,4	1	6,2	7,6	3450	0,98	61	36	3000	397	11,9	1,5	3 x 1,5
4WM2W-S150	1,5	1,1	230	1,3	1	8,1	9,6	3450	0,98	62	36	3000	422	12,7	1,5	3 x 1,5



**PM S.r.l.**

Via A. Volta, 8  
36040 Brendola (VI) - Italy  
T. +39 0444 673043  
F. +39 0444 677273  
info@pmtechnology.eu  
www.pmtechnology.eu



ISO 9001:2015 Certified Company

© COPYRIGHT PM S.r.l.

All rights reserved.  
All information shown in this catalogue are purely indicative;  
PM S.r.l. reserves the right to make any necessary variation without prior  
notice.

EDIT: BROCHURE 4WM2W IT/MAR/2023